

ANVÄNDARMANUAL

SVENSKA

USER MANUAL

ENGLISH

Kranvagn/Crane Trailer

Forester

Forester Tractor



INNEHÅLLSFÖRTECKNING

1. INLEDNING
2. SÄKERHET
3. KRANVAGNENS DELAR
4. TEKNISKA DATA
5. VAGNANSLUTNING PÅ ATV OCH TRAKTOR
 - a. Anslutning till ATV
 - b. Anslutning till traktor
6. HYDRAULSYSTEM
7. DRIFTSANVISNINGAR - KÖRNING OCH LASTNING
8. UNDERHÅLL- OCH SERVICESANVISNINGAR
9. RESERVDELAR
10. GARANTI

TABLE OF CONTENTS

1. INTRODUCTION
2. SAFETY
3. CRANE TRAILER PARTS
4. TECHNICAL DATA
5. TRAILER CONNECTION TO ATV AND TRACTOR
 6. a. Connection to ATV
 7. b. Connection to tractor
8. HYDRAULIC SYSTEM
9. OPERATING INSTRUCTIONS - DRIVING AND LOADING
10. MAINTENANCE AND SERVICE INSTRUCTIONS
11. SPARE PARTS
12. WARRANTY

DECLARATION OF CONFORMITY

1. INLEDNING

Denna bruksanvisning ger dig en detaljerad överblick över Avestavagnen Forester.

Läs bruksanvisningen noga innan du börjar använda din vagn, eftersom den innehåller viktiga anvisningar för effektiv och säker användning av kranvagnen. Dessa instruktioner ska alltid följas.

Kranvagnen är utformad för att transportera stockar, ved och vindfällen samt att med eventuellt insatsflak transportera last såsom grus, jord, sten etc.

Forester är främst avsedd att användas tillsammans med ATV, och Forester Tractor för mindre traktorer. Denna kranvagn uppfyller alla tekniska standarder och säkerhetsföreskrifter i gällande EU-maskindirektiv. Kranvagnen är CE-märkt.

Användare av kranvagnen måste vara medvetna om och strikt följa alla säkerhetsföreskrifter och -instruktioner som beskrivs i denna bruksanvisning. Dessutom måste instruktioner från lokala arbetsmiljömyndigheter följas, liksom nationella lagar, föreskrifter och trafikregler. Det är inte tillåtet att använda maskinen för ej avsedda arbetsuppgifter eller att överskrida maskinens kapacitet.

Tillverkaren/återförsäljaren ansvarar inte för skador som orsakats av felaktig användning av kranvagnen. Var noga med regelbundet underhåll av din vagn. Om det skulle uppstå problem under användningen av kranvagnen som inte tas upp i denna bruksanvisning ska du kontakta en auktoriserad återförsäljare eller Avestavagnen.

2. SÄKERHET



Läs bruksanvisningen noga innan du börjar använda din kranvagn. Använd endast kranvagnen till det den är avsedd för!

Föraren måste ha en god kunskap om körning med ATV/traktor med släp.

Observera, undvik och förebygg alla eventuella farliga situationer som kan uppstå när du kör med din kranvagn.

Tänk på att kranen, ventilpaketet och hydraulaggregatet har alla riskfaktorer som du bör beakta innan användning!

AVESTAVAGNEN FRÅNTAR SIG ALLT ANSVAR SAMT GARANTIN UPPHÖR ATT GÄLLA OM:

- kranvagnen används om du är påverkad av alkohol, droger eller mediciner som kan påverka din uppmärksamhet och reaktionsförmåga
- maximala lastgränser överskrids
- kranvagnen används för att transportera människor eller djur
- kranvagnen byggs om
- reparationsmaterial som inte är rekommenderat eller godkänt av Avestavagnen används

INNAN DU BÖRJAR ARBETA MED MASKINEN SKA DU SÄKERSTÄLLA ATT:

- kranvagnen är i fullgott skick
- du har full sikt över hela arbetsområdet
- vid lastning är det viktigt att kranvagnen står stabilt och att stödbenen är nedfällda

SÄKERHETSAVSTÅND

Allmänt säkerhetsavstånd för arbete med kranvagnen är **MINST 12 METER!**



ANVÄNDNING AV KRANEN

Ingen får vistas under eller nära kranen under körning!



DRIFT AV HYDRAULAGGREGAT (motor och oljetank)

Tänk på! Både motor och oljetank blir varma under drift och kan orsaka brännskador!

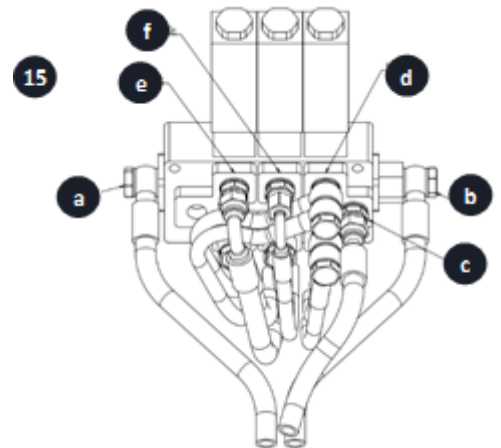
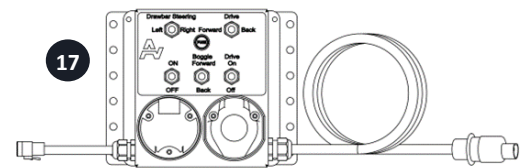
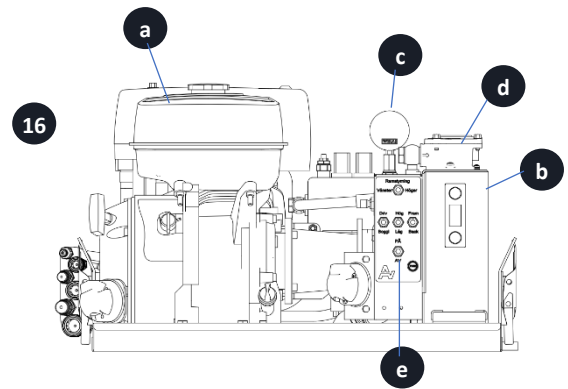


VENTILPAKET FÖR KRAN OCH DRIFT

Tänk på! Det är lätt att fastna i eller att komma emot spakarna på ventilpaketen. Detta kan i sin tur leda till okontrollerade vagns- eller kranmanövrar.

3. KRANVAGNENS DELAR

1. Chassi
2. Ramstyrning
3. Säkerhetsgrind
4. Boggi
5. Drivhjul
6. Hjul
7. Stakar
8. Krantorn
9. Bom
10. Vinsch
11. Sticka (med eller utan utskjut)
12. Rotator
13. Grip
14. Hitchögla 34mm/kulhandske 50mm
15. 3-sektioners ventilkpaket (Forester Tractor)
 - 15a. Matning P från traktor
 - 15b. Matning till kranpaket
 - 15c. Retur T till traktor
 - 15d. Ramstyrning
 - 15e. Drivnin fram/back
 - 15f. Drivning till/från
16. Hydraulaggregat (Forester ATV)
 - 16a. Motor
 - 16b. Oljetank
 - 16c. Tryckmätare
 - 16d. Filter
 - 16e. Styrlåda
17. Ellåda (Forester Tractor)



4. TEKNISKA DATA

	Forester för ATV	Forester Tractor
Längd	370 cm	364 cm
Bredd	137 cm	137 cm
Höjd (minimum)	130 cm med drag på marken	130 cm med drag på marken
Vikt	580 kg (maxvikt med hydraulaggregat 6,5 hk samt utskjut)	550 kg
Justerbar dragstång	62 cm	62 cm
Lastkapacitet	1800 kg	1800 kg
Ramstyrningsflytt	50 cm	50 cm
Räckvidd kran (vridhus cc till grip rotator cc)	340 cm eller 420 cm med utskjut	340 cm eller 420 cm med utskjut
Räckvidd kran med ramstyrning	380 cm eller 460 cm med utskjut	380 cm eller 460 cm med utskjut
Lyftkapacitet kran	420 kg vid 1,7 m / 260 kg vid 3 m	420 kg vid 1,7 m / 260 kg vid 3 m
Kranrotation	240 grader	20 grader
Arbetsstryck kran	200 bar (6,5hk)	Max 200 bar
Luftryck hjul	1,2 bar	1,2 bar

Tillverkaren förbehåller sig rätten att ändra specifikationerna utan föregående meddelande.

5. VAGNANSLUTNING PÅ ATV OCH TRAKTOR

Läs dessa instruktioner innan du påbörjar något monterings- eller tillkopplingsarbete. Felaktig tillkoppling kan göra användningen av kranvagnen farlig. Tillkoppling som utförts på annat sätt än det som angivits i denna bruksanvisning kan utsätta användaren för fara och gör garantin ogiltig.

5 a. Anslutning till ATV

Innan du kopplar vagnen till ATV:n ska du se till att:

1. ATV:ns draganordning är i fullgott skick
2. Vagnen är i fullgott skick

Innan du börjar transportera kranvagnen med dragfordonet ska du säkerställa att:

- kranvagnen är korrekt kopplad till ATV:n
- det är rätt lufttryck i vagnens däck

Justera hastigheten utifrån väg- och väderförhållandena. Överskrid inte hastighetsbegränsningen!



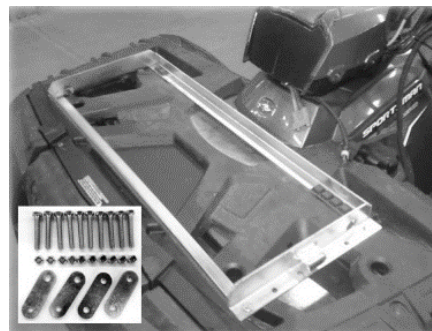
VAR EXTRA FÖRSIKTIG VID TRANSPORTER AV TUNGT LASS!

Din bromssträcka ökas betydligt. Håll därför låg hastighet i kurvor, korsningar och i nedförsbackar.

Var medveten om att kranvagnen med last kan utsätta din ATV för ett högt kultryck om du inte lastar och viktfordelar på ett korrekt sätt. Avestavagnen rekommenderar därför fjäderlåsningar till ATV:er som inte har en stum bakaxel eller extra hård fjädring.

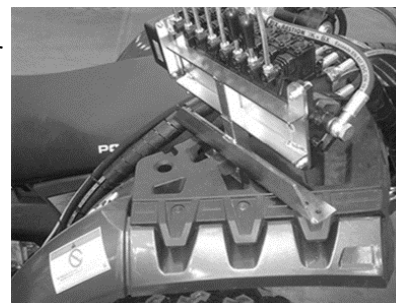
Montering av hydraulaggregat på ATV

1. Lyft upp motorpaketet inklusive fästramen på ATV:ns framram i önskat läge och se till att styrningen går fri.
2. Markera sedan borrhål (vid behov) så att du kan skruva ramen på plats. Använd fästörönen som brickor och fästelementen som medföljer.



Montering av ventilpaketfäste

1. Montera ventilpaketfästet på ATV:ns bakram på vänster sida (i körriktning). Montera gärna ventilpaketet lite snett så att det blir enkelt att stå bredvid hjulingen och manövrera kranen.
2. Häng dit ventilpaketet med spaksidan av fästet framåt. Placera hydraulslangarna på ATV:ns vänstra sida.



Placering av hydraulslangar

Hydraulslangarnas placering från hydraulaggregatet till ventilpaketet på ATV:n. Se bilder.

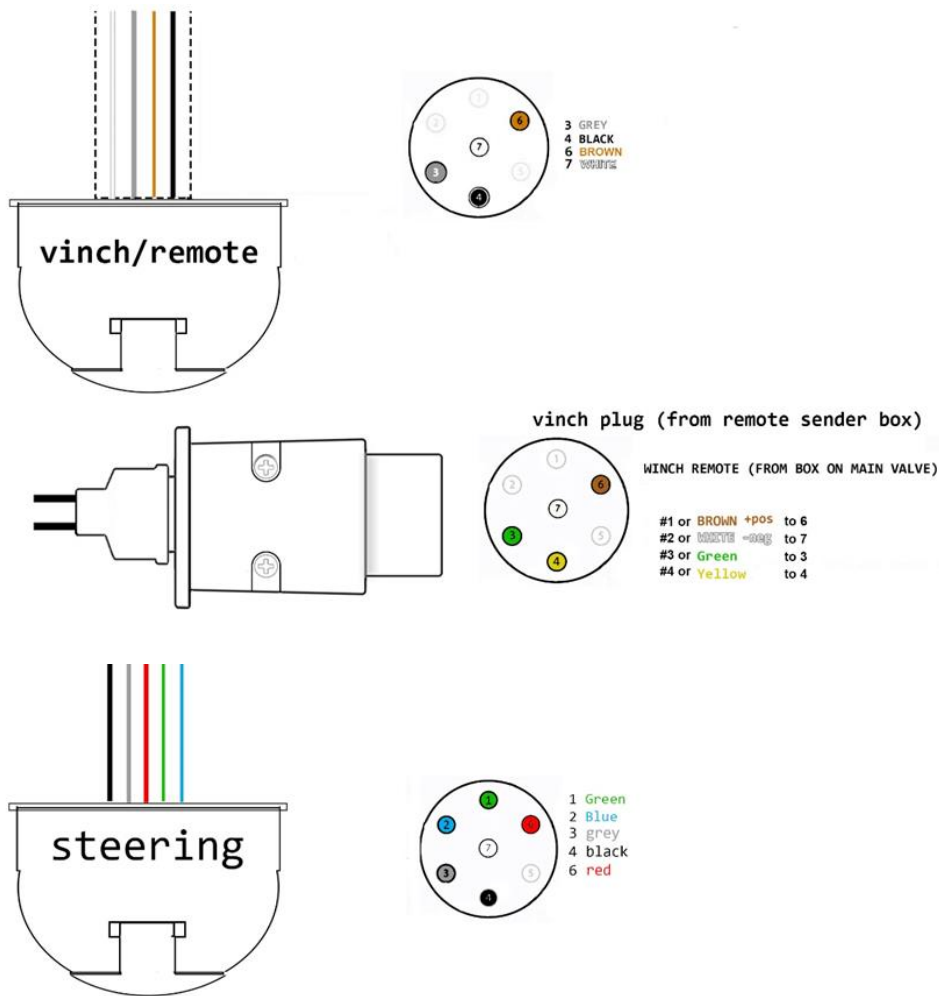


NOTERA! Motorn går inte att starta om inte hydraulslangarna P och T (dvs. tryck och retur) slangarna är anslutna till hydraulaggregatet.

Inkoppling av vagnens el

1. Anslut den trepoliga kabeln till ATV.
 - a. Brun kabel på vagnen till plus på ATV:n. Notera! Vagnen ska bara ha ström när ATV:ns tändning är på.
 - b. Anslut den gulgröna till jord
3. Dra den blå kabeln till bromsljuset. Tänk på att det ofta inte går att koppla direkt på bromsljuskontakten då den kan bryta minussidan!
4. Vagnar med elstart på hydraulaggregatet har en blå/röd kabel som ska anslutas direkt till batteriet.

ELSCHEMA VINSCH OCH RAMSTYRNING



Installation av manöverknappar på styret

1. Ta av gummihandtaget på ATV:ns vänstra sida (i färdriktning)
2. Skjut ATV:ns handkontroll inåt mot mitten för att möjliggöra en bra placering av vagnens manöverknappar (se bild)
3. Fäst manöverknapparna så att du kommer åt dem lätt med vänster hand.

Knapparnas funktioner:

- Vertikal knapp – drivning fram/back
- Horisontell knapp – ramstyrning höger/vänster



5 b. Anslutning till traktor

Innan du kopplar vagnen till traktorn ska du se till att:

1. traktorn är lämplig för denna vagn
2. traktorns draganordning är i fullgott skick
3. vagnen är i fullgott skick
4. alla hydraulslangar på vagnen är ordentligt anslutna

Innan du börjar transportera kranvagnen med traktorn ska du säkerställa att:

- kranvagnen är korrekt kopplad till traktorn
- hydraulslangarna mellan vagnen och traktorn är korrekt anslutna (gäller för Forester Tractor)
- det är rätt lufttryck i vagnens däck

Justera hastigheten utifrån väg- och väderförhållandena. Överskrid inte hastighetsbegränsningen!



VAR EXTRA FÖRSIKTIG VID TRANSPORTER AV TUNGT LASS!

Din bromssträcka ökas betydligt. Håll därför låg hastighet i kurvor, korsningar och i nedförsbackar.

Anslutning till traktorns hydraulik sker via två hydraulslangar, P och T (tryck och retur), som är anslutna till ett 3-sektioners ventilpaket monterat framför vagnens krantorn.

Installation av styrlåda

Till varje Forester tractor medföljer en styrlåda som lämpligtvis placeras inne i traktorhytten eller på instrumentbrädan.

Via styrlådan manövreras funktionerna ramstyrning, drivning, boggiflytt.



6. HYDRAULSYSTEM

All form av tryckjustering på ventilpaketet gör garantin ogiltig.

BRA ATT VETA!

Alla ventilpaket har ett inre läckage som gör att hydrauloljan kan sippra förbi sliden och gör att cylindern ändrar läge vid belastning. Detta är extra tydligt på vagnens grip, framför allt vid körning med tom vagn. Kontrollera därför att gripen sitter ordentligt fast på vagnen under körning så att kranarmen ej kan röra sig.

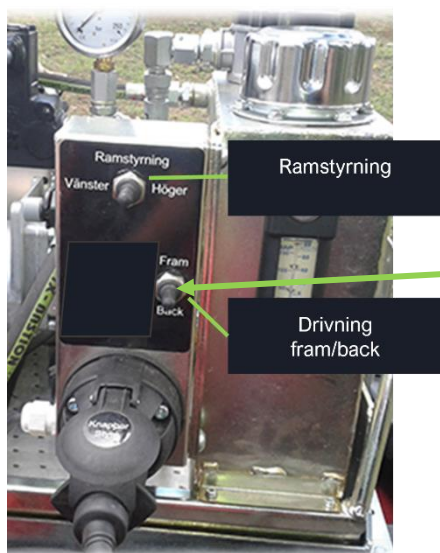
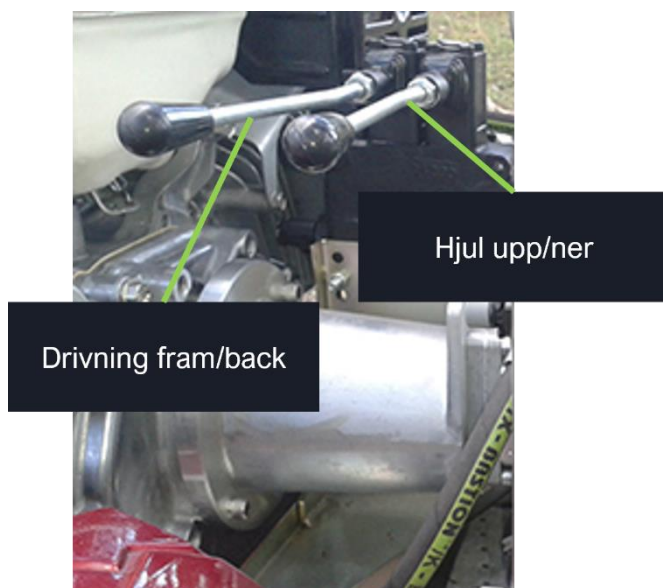
Hydraulsystem Forester för ATV

Forester kranvagn för ATV har ett medföljande hydraulaggregat. Samtliga hydraulslangar är anslutna till hydraulaggregatet från fabrik.

Hydraulaggregatet driver följande funktioner på Forester för ATV; kranen, stödben, vinsch, ramstyrning och drivning.

Drivningens hydraulik

Drivningen på Forester ATV styrs via ett ventilpaket som sitter monterat på hydraulaggregatet. Se bild.



DENNA FUNKTION AKTIVERAS GENOM ATT KOPPLA IN DÖDMANSGREPPET SOM MEDFÖLJER VID LEVERANS!



WARNING! Vagnen driver av sig själv med denna knapp aktiverad när du startar nästa gång. Glöm därför inte att återställa knappen i neutralläge.

Hydraulsystem Forester Tractor

Traktorns hydraulik driver vagnens samtliga hydraulikfunktioner.

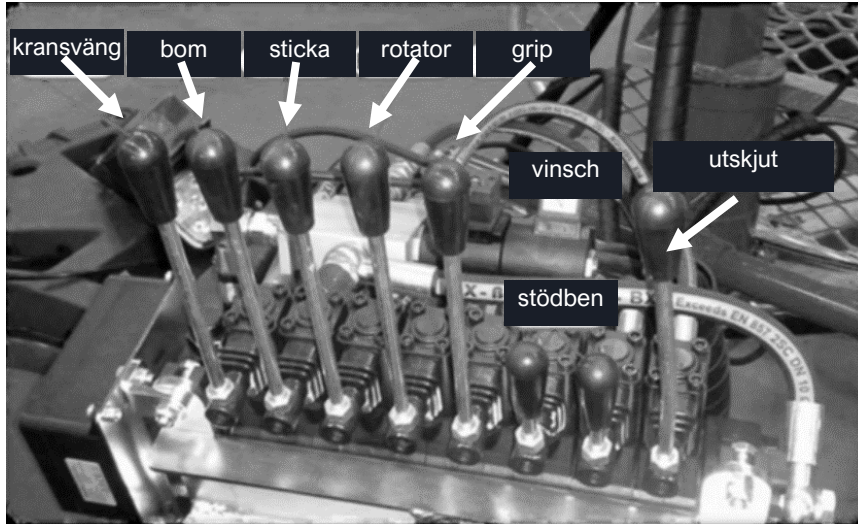
Anslutning till traktorns hydraulik sker via två hydraulslangar som är anslutna till ventilpaketet som är monterat framför vagnens krantorn. Detta ventilpaket styr vagnens drivning och ramstyrning.

Kranens hydraulsystem

Kranen manövreras via kranventilpaketet.

Multistickventilens (linjärspak) funktioner visas nedan.

Vinschen styrs via en separat vinschventil monterad ovanför slangarna framför spakarna på kranventilpaketet.



7. DRIFTSANVISNINGAR - KÖRNING OCH LASTNING



Detta behöver du ta hänsyn till när du kör och lastar med din kranvagn.

- Säkerställ att kranvagnen är i fullgott skick! Arbeta inte med en skadad eller defekt maskin.
- Säkerställ att du har kontroll över hela arbetsområdet
- Se till att inga människor eller djur kommer in på arbetsområdet
- Stödben måste användas när kranvagnen lastas
- Var observant när du fäller ner stödbenen så ingen står nära eller att något är i vägen
- Lasta inte ovanför säkerhetsgrindens övre kant
- Vid lastning av kortare stockar/ved se till att de har stöd av två stakar
- Följ noga de lastgränser som angivits för vagnen
- Vid köldgrader och om vagnen har förvarats utomhus rekommenderas några minuters varmkörning av hydrauliken innan arbete sker med vagnen
- Fäll upp stödbenen innan du flyttar kranvagnen
- Se till att inga slangar mellan vagnen och ATV:n eller traktorn kan klämmas mot skarpa kanter
- Svängning av kranen i hög hastighet och med last kan orsaka skada på vridhusets kuggjul/kuggstång
- Kör ekipaget ansvarsfullt med försiktighet!

Specifikt för kranvagnar kopplade till ATV:

- För att minska belastningen på fyrhjulingens drag ska ATV:s hjul vara upplyfta från marken med stödbenen vid all lastning

Avestavagnen ansvarar inte för skada eller förlust som orsakats av missbruk eller felaktig, vårdslös eller olämplig användning av maskinen

8. UNDERHÅLL- OCH SERVICEANVISNINGAR

En Avestavagn har många rörliga delar som behöver kontrolleras med jämna mellanrum. Används vagnen mycket och ofta kan det hända att sliddetaljer behöver bytas, exempel på dessa är hjullager, vridhuslager (ska glappa 1 mm, glappar det mer kan det vara dags att byta ut det), hjullager, vinschvajer, hydraulslangar, tätningar cylindrar, drivmotorer, kopplingar.

Returfilter (Forester till ATV)



BYTE AV RETURFILTER! Efter ca. 5 timmars körning av kranvagnen ska returfiltret bytas (medföljer vid leverans av vagn). Detta för att säkerställa att det inte finns något smuts eller partiklar kvar efter tillverkning. Därefter rekommenderar vi returfilterbyte en gång per år. Notera att Avestavagnens garanti gäller endast vid användning av denna typ av filter.

Oljor och smörjfett

Funktion	Forester för ATV	Forester Tractor
Vridhus	Traktorolja 428	Traktorolja 428
Hydraulsystem	Hydraulolja 46 (viskositet 46)	Traktorolja 428 (smörjande hydraulolja för våta bromsar)
Motor	Motorolja 10/30 (turbokombi)	X
Smörjfett	Entreprenadfett minst enl.SKF R2F A/B	Entreprenadfett minst enl.SKF R2F A/B

Rengöring

- Rengör kranvagnen regelbundet

Lack

- Stora påfrestningar ger materialflex vilket i sin tur innebär inverkan på lacken. Lacksläpp eller skrapmärken kan då bättras på med pensel. Ytan ska vara ren och torr innan målning. Färgburk medföljer i leverans av vagn (RAL 5004 glans 75).

Kranarm med utskjut



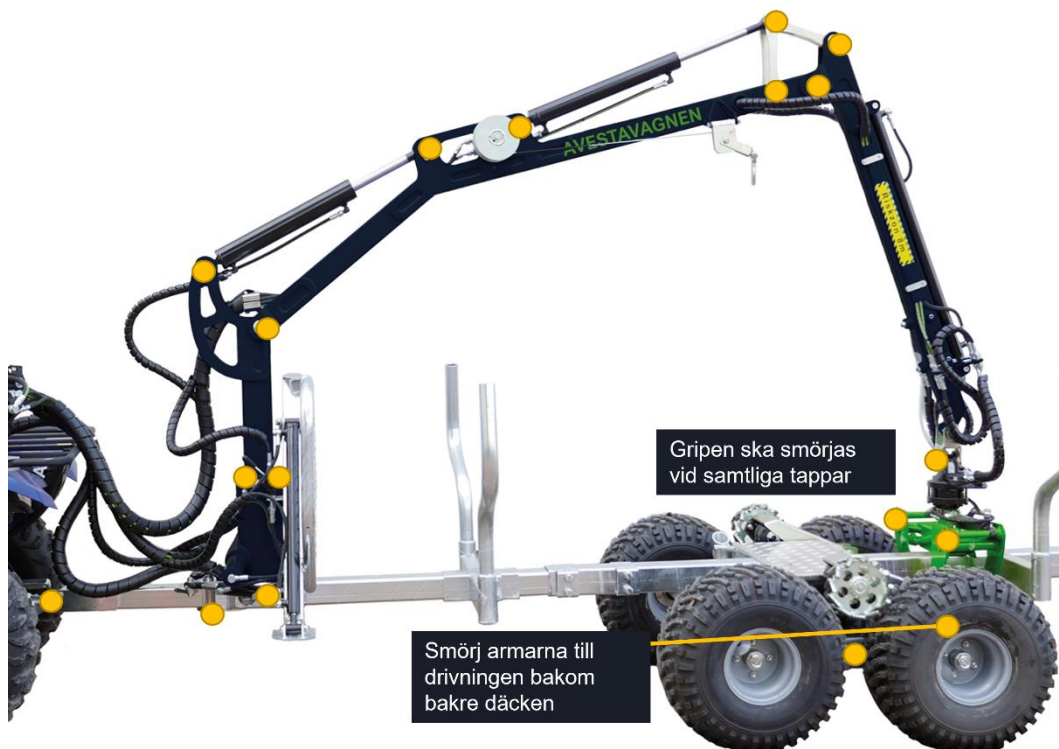
- Utskjutet bör ses över och underhållas minst en gång om året vid frekvent användning eller när glapp uppstår.

- Justera bussningarna på båda sidor om utskjutet (totalt 8 st). Se bild ovan till höger. Dra inte åt hårt.
- Smörj utskjutet genom att pensla på fett på utskjutsarmen.
- Se över slangar och slangskydd.

Smörjning

- Smörj kranvagnen noga (se smörjningsanvisningar nedan)
- Använd lämpliga smörjmedel som är rekommenderade av Avestavagnen

Rätt smörjmedel garanterar problemfri drift.



Hydraulsystemet underhåll och service

- För att garanti ska gälla får hydraulsystemet endast servas av en utbildad och erfaren hydraulikmekaniker, hos en Auktoriserad Avestavagnen återförsäljare eller hos Avestavagnen.
- Använd originalreservdelar eller reservdelar som rekommenderas av Avestavagnen.
- Inspektera hydraulsystemet regelbundet. Reparera omedelbart alla defekter som äventyrar säkerheten



Säkerställ att det inte är några funktioner som är utsatta för tryck, t. ex. att vagnen står på stödben, innan reparations- eller underhållsarbete påbörjas.

Forester Tractor: Slå alltid ifrån hydrauluttaget på traktorn innan du kopplar loss hydraulslangarna!

- Använd skyddshandskar under reparations- och underhållsarbete med hydraulsystemet.

Inomhus: Förhindra att olja droppar för att undvika att förstöra golvet

Utomhus: Förhindra att olja droppar för att undvika miljöföroreningar

Förvaring

- Förvara kranvagnen på en väderskyddad plats (helst under tak)

Generella servicerekommendationer tidsintervall

All form av smörjning är beroende av hur mycket vagnen används samt väderförhållanden. Därför rekommenderas generellt att smörja lite och ofta.

	5 tim körning	10 tim körning	50 tim körning	200 tim körning el. vartannat år
Byte av returfilter (Forester ATV)	●			●
Smörjning av alla leder		●	●	●
Smörjning av vridhus		●	●	
Kontrollera oljenivå i hydraulsystem		●		
Kontrollera oljenivå i motorn		●	●	
Kontrollera slangar och slangskydd		●	●	●
Byt olja i hydraulaggregatet			●	●
Byt olja i vridhuset			●	●
Byt motorolja				●
Kontrollera ev glapp / efterdra		●		●

9. RESERVDELAR

Alla reservdelar tillhandahålls av Avestavagnen. Kontakta närmaste återförsäljare.

10. GARANTI

Maskinen får inte användas innan du noga läst igenom och förstått bruksanvisningen.

Garantins giltighet:

- Delar som tillverkats av Avestavagnen (Unimet AB) är garantin tio år
- För de delar som inte tillverkats hos Avestavagnen, såsom hydrauliska komponenter, glidlager, cylindrar, rotatorer, ventilblock, motorer, vinschkomponenter, elkomponenter etc. gäller 1 års garanti

Garantin gäller inte:

- Fel eller defekter som uppkommer av normalt slitage, slarv eller felaktig användning
- Felaktig installation eller felaktigt eller otillräckligt underhåll
- Om delar använts vid reparation som inte var originaldelar eller delar av samma kvalitetsnivå.
- Avestavagnen ansvarar inte för några skador som orsakats av felaktigt hanterad maskin.
- Tillverkaren åtar sig inget ansvar för eventuella ekonomiska förluster eller för eventuella följdskador på person eller egendom som kan uppstå under produktens användning eller funktionssvikt.
- Produktgarantin gäller inte vid fel som uppstår på grund av användarens okunskap och/eller vårdslösa behandling av utrustningen.
- Garantin täcker inte transportkostnader, reparationsarbete eller förlorad inkomst

Garantin upphör att gälla:

- Om reparationer eller konstruktionsändringar på de produkter garantin avser har utförts av andra än tillverkaren eller en serviceverkstad som auktoriserats av tillverkaren eller om utrustningen har ändrats utan samordning med tillverkaren
- Om tryckinställningarna på ventilerna har ändrats utan samordning med tillverkaren.
- Om vagnens konstruktion ändras eller vagnen byggs om

**VI PÅ AVESTAVAGNEN HOPPAS ATT DU KOMMER NÖJD
MED DIN VAGN OCH HA MYCKET NYTTA AV DEN I MÅNGA ÅR FRAMÖVER!**

www.avestavagnen.se

1. INTRODUCTION

This user manual gives you a detailed overview of the Avestavagnen Forester. Read the user manual carefully before you start using your trailer, as it contains important instructions for efficient and safe use of the Forester and Forester Tractor. These instructions must always be followed.

The crane trailer is designed to transport logs, firewood, and windfalls as well as, with use of hydraulic tipping flat bed, to transport gravel, earth, stone etc.

The Forester is primarily intended for use with ATVs, and the Forester Tractor for smaller tractors. This crane trailer meets all technical standards and safety regulations in the current EU machinery directive. The crane trailer is CE marked.

Users of the crane trailer must be aware of and strictly follow all safety regulations and instructions described in this manual. In addition, instructions from local work environment authorities must be followed, as well as national laws, regulations and traffic rules. It is not permitted to use the machine for non-intended tasks or to exceed the machine's capacity.

The manufacturer/retailer is not responsible for damages caused by improper use of the crane trailer. Be sure to regularly maintain your trailer. Should problems arise during the use of the crane trailer that are not covered in this user manual, contact an authorized dealer or Avestavagnen.

2. SAFETY



Read the user manual carefully before you start using your crane trailer. Only use the crane trailer for what it is intended for! The driver must have a good knowledge of driving an ATV/tractor with a trailer.

Observe, avoid and prevent any possible dangerous situations that may arise when using your crane trailer.

Keep in mind that the crane, the valve package and the hydraulic unit all have risk factors that you should consider before use!

AVESTAVAGNEN DISCLAIMS ALL RESPONSIBILITY AND THE WARRANTY CEASE TO BE VALID IF:

- the crane trailer is used if you are under the influence of alcohol, drugs or medication that can affect your attention and reaction ability
- maximum load limits are exceeded
- the crane trailer is used to transport people or animals
- the crane trailer is rebuilt
- repair materials are used that are not recommended or approved by Avestavagnen

BEFORE YOU START WORKING WITH THE TRAILER, MAKE SURE THAT:

- the crane trailer is in working condition
- you have a full view of the entire work area
- when loading, it is important that the crane trolley is stable and that the support legs are folded down

SAFETY ZONE

General safety distance for working with the crane trailer is **AT LEAST 12 METERS!**



USE OF THE CRANE

No one must stay under or near the crane while driving!



OPERATION OF THE HYDRAULIC UNIT (engine and oil tank)

Beware of! Both engine and oil tank become hot during operation and can cause burns!

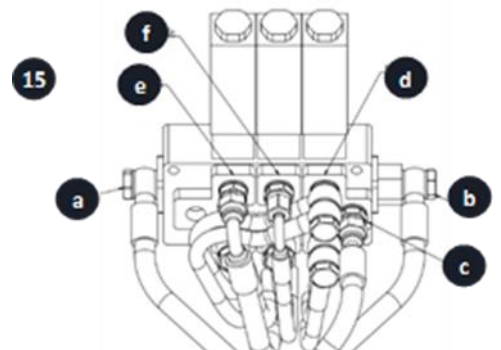
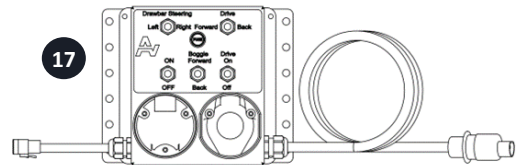
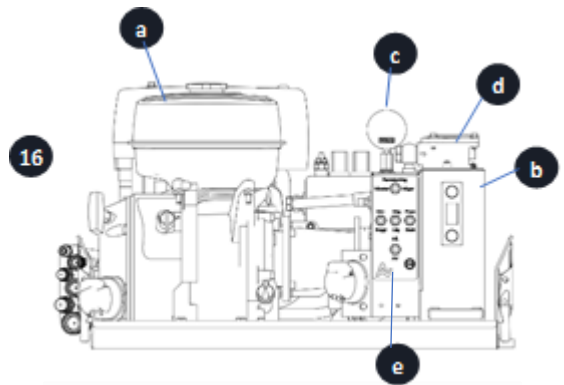


VALVE PACKAGE FOR CRANE AND OPERATION

Beware of! It is easy to get caught in or against the levers on the valve packs. This in turn can lead to uncontrolled trailer or crane manoeuvres.

3. CRANE TRAILER PARTS

1. Chassis
2. Tow bar steering
3. Safety gate
4. Bogie
5. Drive wheel
6. Wheel
7. Stakes
8. Crane tower
9. Beam
10. Winch
11. Crane arm (with or without extension)
12. Rotator
13. Grapple
14. Hitch ring 34mm/ball glove 50mm
15. 3-sections valve package (Forester Tractor)
 - 15a. Feed P from tractor
 - 15b. Feed to crane valve package
 - 15c. Return T to tractor
 - 15d. Tow bar steering
 - 15e. Drive forward / reverse
 - 15f. Drive on/off
16. Hydraulic unit (Forester ATV)
 - 16a. Engine
 - 16b. Oil tank
 - 16c. Pressure gauge
 - 16d. Filter
 - 16e. Control box
17. Electric maneuver box (Forester Tractor)



AVESTAVAGNEN

4. TECHNICAL DATA

	Forester för ATV	Forester Tractor
Length	370 cm	364 cm
Width	137 cm	137 cm
Height (minimum)	130 cm with tow bar on ground	130 cm with tow bar on ground
Weight	580 kg (max weight with hydraulic unit 6,5 hk and extension)	550 kg
Adjustable chassis bar	62 cm	62 cm
Loading capacity	1800 kg	1800 kg
Tow bar steering	50 cm	50 cm
Crane reach (crane housing cc to grapple rotator cc)	340 cm or 420 cm with extension	340 cm or 420 cm with extension
Crane reach with tow bar steering	380 cm or 460 cm with extension	380 cm or 460 cm with extension
Lifting capacity crane	420 kg at 1,7 m / 260 kg at 3 m	420 kg at 1,7 m / 260 kg at 3 m
Crane rotation	240 degrees	20 degrees
Main pressure trailer	200 bar (6,5hk)	Max 200 bar
Air pressure tire	1,2 bar	1,2 bar

The manufacturer reserves the right to change specifications without prior notice.

5. TRAILER CONNECTION TO ATV AND TRACTOR

Read these instructions before starting any assembly or connection work. Improper connection can make the use of the crane trailer dangerous. Connection performed in a manner other than that specified in this user manual may expose the user to danger and invalidate the warranty.

5 a. Connection to ATV

Before connecting the trailer to the ATV, make sure that:

- the ATV's towing device is in good condition
- the trailer is in good condition

Before you start transporting the crane trailer with the towing vehicle, ensure that:

- the crane trailer is correctly connected to the ATV
- the air pressure in the trolley's tires is correct
-

Adjust speed based on road and weather conditions. Do not exceed the speed limit!



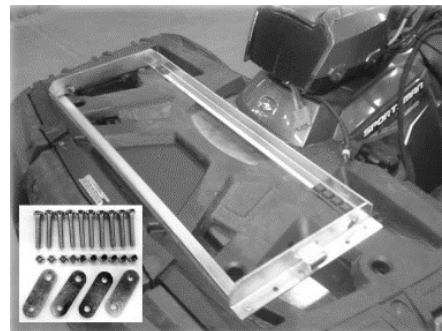
BE EXTRA CAREFUL WHEN TRANSPORTING HEAVY LOADS!

Your stopping distance is significantly increased. Therefore, keep a low speed in curves, intersections and on downhill slopes.

Be aware that the crane trailer with cargo can put your ATV to high pressure if you do not load and distribute weight correctly. Avestavagnen therefore recommends stabilizers for rear end suspension for ATVs that do not have stiff rear axles or extra hard suspensions.

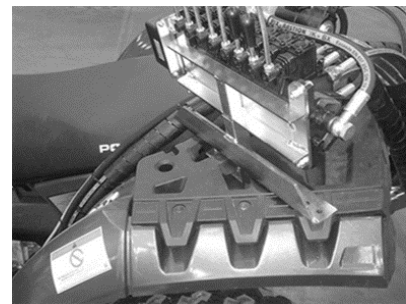
Installation of hydraulic unit on ATV

1. Lift the hydraulic unit including the mounting brackets on the ATV's front frame in the desired position and make sure that the steering is free.
2. Then mark drill holes (if necessary) so that you can screw the frame in place. Use the attachment ears as washers and the fasteners provided.



Installation of valve package bracket

1. Install the valve package bracket on the ATV's rear frame on the left side (in the direction of travel). Feel free to fit the valve pack a bit slanted so that it is easy to stand next to the wheel and operate the crane.
2. Hang the valve pack there with the lever side of the bracket forward. Place the hydraulic hoses on the left side of the ATV.



Placement of hydraulic hoses

The location of the hydraulic hoses from the hydraulic unit to the valve pack on the ATV. See pictures.

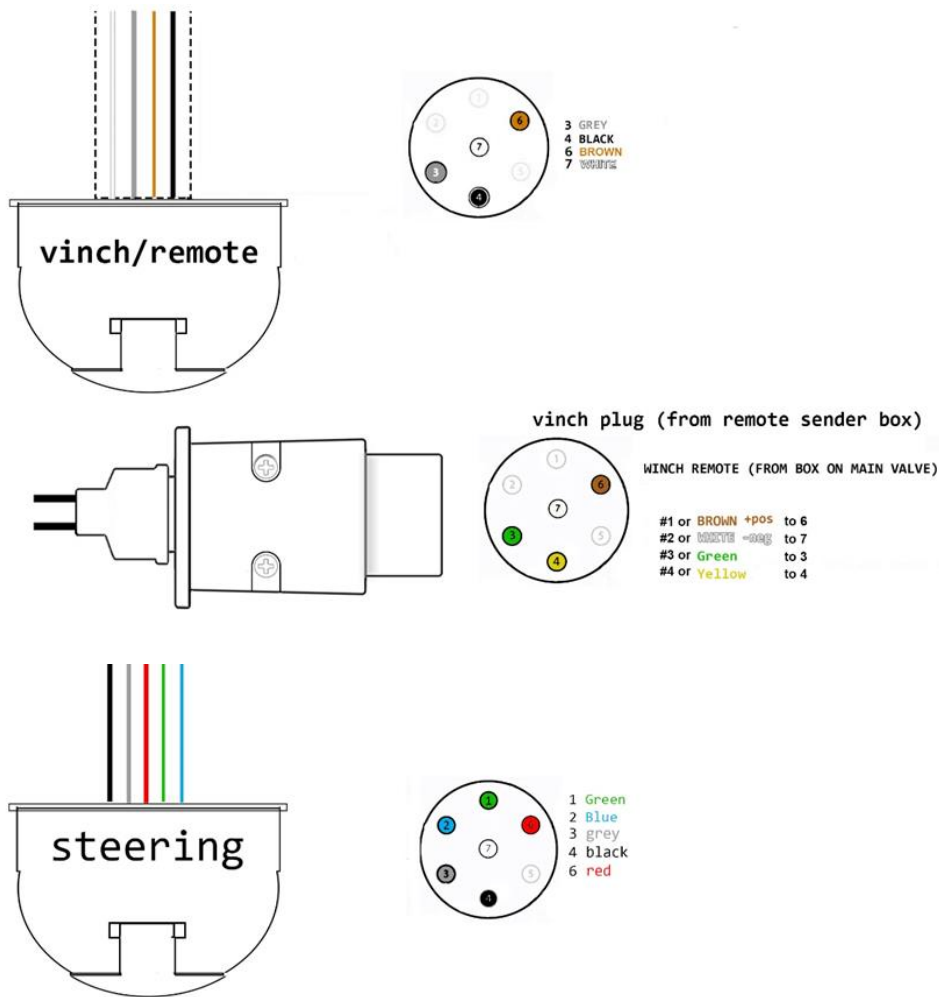


NOTE! The engine cannot be started unless the hydraulic hoses P and T (pressure and return) hoses are connected to the hydraulic unit.

Installation of the trailer electric cables

1. Connect the three-pin cable to the ATV.
 - a. Brown cable on the trailer to plus on the ATV. Note! The trailer should only have power when the ATV's ignition is on.
 - b. Connect the yellow-green to ground
2. Connect the blue cable to the brake light. Keep in mind that it is often not possible to connect directly to the brake light connector as it can break the negative side!
3. Trailers with electric start on the hydraulic unit have a blue/red cable that must be connected directly to the battery.

ELECTRICAL DIAGRAM



Installation of control buttons on the handlebar

1. Remove the rubber grip on the left side of the ATV (in direction of travel)
2. Slide the ATV's hand control inward toward the center to enable a good placement of the trailers control buttons (see picture)
3. Fasten the control buttons so that you can access them easily with the left hand.

Functions of the buttons:

- Vertical button - drive forward/reverse
- Horizontal button – frame control right/left



5 b. Connection to tractor

Before connecting the trailer to the tractor, make sure that:

- the tractor is suitable for this trailer
- the tractor's towing device is in good condition
- the trailer is in good condition
- all hydraulic hoses on the trailer are properly connected

Before you start transporting the crane trailer with the tractor, ensure that:

- the crane trailer is correctly connected to the tractor
- the hydraulic hoses between the trailer and the tractor are correctly connected (applies to Ranger Tractor)
- the air pressure in the trailer's tires is correct

Adjust speed based on road and weather conditions. Do not exceed the speed limit!



BE EXTRA CAREFUL WHEN TRANSPORTING HEAVY LOADS!

Your braking distance is significantly increased. Therefore, keep a low speed in curves, intersections and on downhill slopes.

Connection to the tractor's hydraulics is via two hydraulic hoses, P and T (pressure and return), which are connected to a 3-section valve package mounted in front of the crane tower of the trailer.

Installation of electric maneuver box

Each Forester Tractor comes with a control box that is conveniently placed inside the tractor or on the dashboard.

The functions; frame control, drive, bogie movement are operated via the control box.



6. HYDRAULIC SYSTEM

Any form of pressure adjustment on the valve pack invalidate the warranty.

GOOD TO KNOW!

All valve packs have an internal leakage that allows the hydraulic oil to seep past the slide and cause the cylinders to change position under load. This is especially obvious on the trailer's grapple, especially when driving with an empty trailer. Therefore, check that the grapple is firmly attached to the trailer while driving so that the crane arm cannot move.

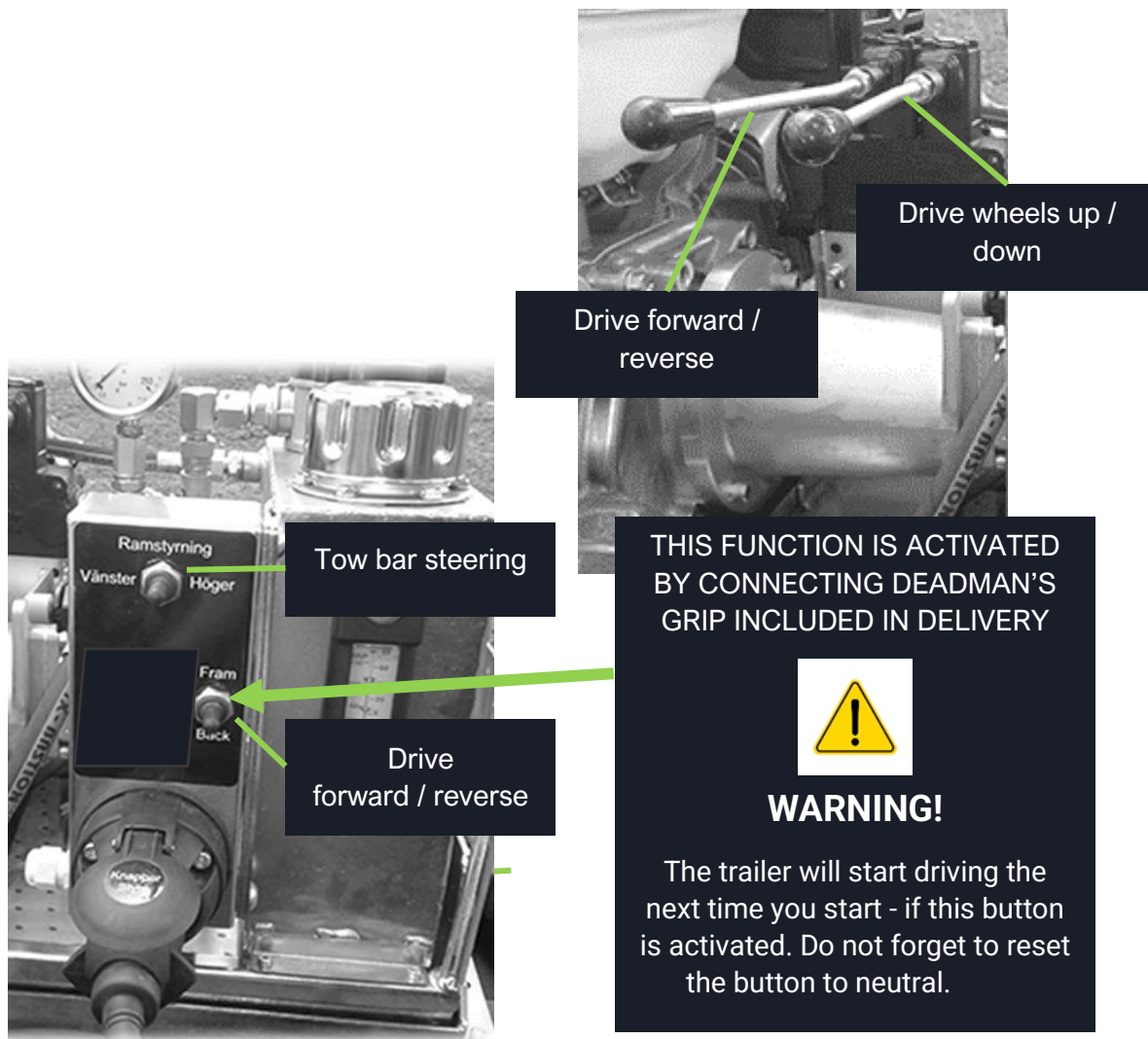
Hydraulic system Forester for ATV

The Forester crane trailer for ATVs has an included hydraulic unit. All hydraulic hoses are connected to the hydraulic unit from the factory.

The hydraulic unit powers the following functions on the Forester for ATV; the crane, support legs, winch, frame steering and drive.

Drive hydraulics

The drive on the Forester ATV is controlled via a valve pack that is mounted on the hydraulic unit. See picture.



Hydraulic system Forester Tractor

The tractor's hydraulic system operates all the trailer's hydraulic functions.

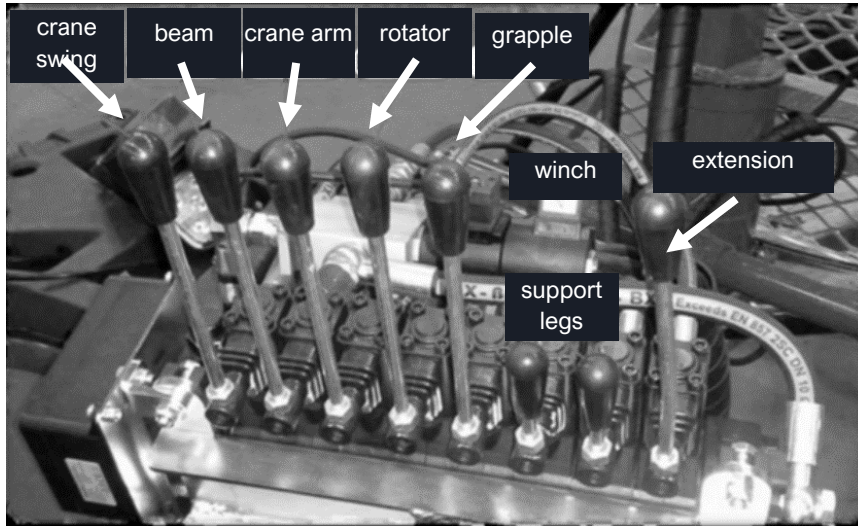
Connection to the tractor's hydraulics takes place via two hydraulic hoses that are connected to the valve pack mounted in front of the trailer's crane tower. This valve package controls the trailers drive and frame steering.

Hydraulic system of the crane

The crane is operated via the crane valve package.

The functions of the multi-stick valve (linear lever) are shown below.

The winch is controlled via a separate winch valve mounted above the hoses in front of the levers on the crane valve package.



7. OPERATING INSTRUCTIONS – DRIVING AND LOADING



You need to take this into account when driving and loading with your crane trailer.

- Ensure that the crane trailer is in good condition! Do not work with a damaged or defective machine.
- Ensure that you have control over the entire work area
- Ensure that no people or animals enter the work area
- Support legs must be used when the crane trailer is loaded
- Be observant when folding down the support legs so that no one is standing near or that something is in the way
- Do not load above the top edge of the safety gate
- When loading shorter logs/firewood, make sure they are supported by two stakes
- Carefully follow the load limits specified for the trailer
- In cold temperatures and if the trailer has been stored outdoors, it is recommended to warm up the hydraulics for a few minutes before working with the trailer
- Fold up the support legs before moving the crane trailer
- Ensure that no hoses between the trailer and the ATV or tractor can be pinched against sharp edges
- Swinging the crane at high speed and with a load can cause damage to the crane housing gear/rack
- Operate the trailer responsibly with caution!

Specifically for crane trailers attached to ATVs:

- To reduce the strain on the ATV's traction, the ATV's wheels must be raised off the ground with the support legs during all loading

Avestavagnen is not responsible for damage or loss caused by misuse or incorrect, careless or inappropriate use of the crane trailer

8. MAINTENANCE- AND SERVICE INSTRUCTIONS

An Avestavagnen trailer has many moving parts that need to be checked at regular intervals. If the trailer is used a lot and often, it may happen that wear parts need to be replaced, examples of these are wheel bearings, swivel housing bearings (must play 1 mm, if there is more play, it may be time to replace it), winch cables, hydraulic hoses, cylinder sealing, drive motors, connectors.

Oil filter (Forester for ATV)



OIL FILTER REPLACEMENT! After approx. 5 hours of driving the crane trailer, the oil filter must be replaced (supplied with trailer). This is to ensure that there is no dirt or particles left after manufacturing. Thereafter, we recommend changing the oil filter once a year. Note that Avestavagnen's warranty only applies when using of this type of filter.

Oils and lubricants

Function	Forester for ATV	Forester Tractor
Crane housing	Tractor oil 428	Tractor oil 428
Hydraulic system	Hydraulic oil 46 (viscosity 46)	Tractor oil 428 (lubricating hydraulic oil for wet brakes)
Engine	Engine oil 10/30 (turbokombi)	X
Lubricating grease	HD lubricating grease acc. to SKF R2F A/B	HD lubricating grease acc. to SKF R2F A/B

Washing

- Wash the crane trailer regularly

Powder Coating

- Great stresses cause the material to flex, which in turn gives an impact on the powder coating. Paint slips or scratch marks can then be touched up with a brush. The surface must be clean and dry before painting. Paint included in crane trailer delivery (color code: RAL 5004 gloss 75).

Crane arm with extension



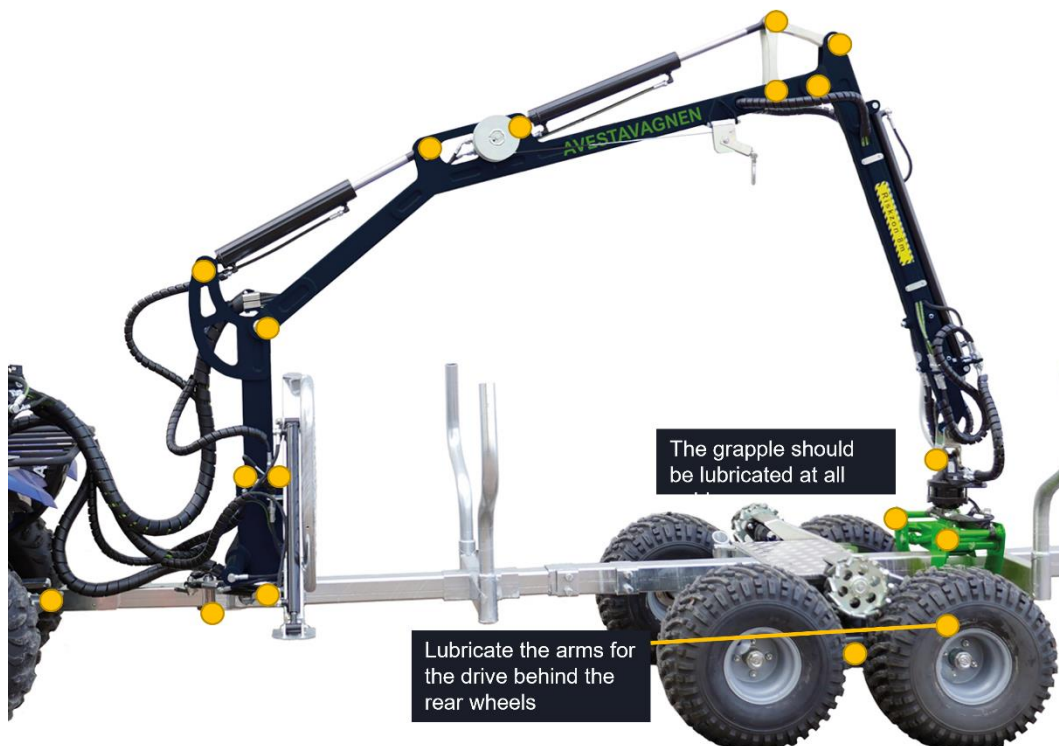
- The extension should be looked after and maintained at least once a year in case of frequent use or when potential play occurs.
- Adjust the bushings on both sides of the extension (8 pcs in total). See picture above on the right. Do not tighten too much.

- Lubricate the extension by brushing grease on the extender arm.
- Check hoses and hose covers.

Lubrication

- Lubricate the crane trailer thoroughly (see lubrication instructions below)
- Use suitable lubricants recommended by Avestavagnen

The right lubricant ensures trouble-free operation.



Hydraulic system maintenance and service

- For the warranty to apply, the hydraulic system may only be serviced by a trained and experienced hydraulic mechanic, at an Authorized Avestavagnen dealer or at Avestavagnen.
- Use original spare parts or spare parts recommended by Avestavagnen.
- Inspect the hydraulic system regularly. Immediately repair any defects that compromise safety



Ensure that there are no features exposed to pressure, e.g. that the trailer stands on support legs, before repair or maintenance work begins.

Forester Tractor: Always turn off the hydraulic jack on the tractor before uncoupling the hydraulic hoses!

- Use protective gloves during repair and maintenance work on the hydraulic system.
 - Indoors: Prevent oil from dripping to avoid damaging the floor
 - Outdoors: Prevent oil from dripping to avoid environmental pollution

Storage

- Store the crane trailer in a place protected from weather (preferably under a roof)

General service recommendations time interval

All forms of lubrication depend on how much the trailer is used and weather conditions. Therefore, it is generally recommended to lubricate little and often.

	5 hrs drive	10 hrs drive	50 hrs drive	200 hrs drive or every second year
Replace oil filter (Forester ATV)	●			●
Lubricate all guides		●	●	●
Lubricate crane housing		●	●	
Check oil levels in hydraulic system		●		
Check oil level in engine		●	●	
Check hoses and hose protection		●	●	●
Change oil in hydraulic unit			●	●
Change oil in crane housing			●	●
Change engine oil				●
Check any potential play and / tighten		●		●

9. SPARE PARTS

All spare parts are provided by Avestavagnen. Contact the nearest dealer.

10. WARRANTY

The machine must not be used before you have carefully read and understood the user manual.

Warranty validity:

- Parts manufactured by Avestavagnen (Unimet AB) are guaranteed for ten years

- For the parts not manufactured by Avestavagnen, such as hydraulic components, sliding bearings, cylinders, rotators, valve blocks, motors, winch components, electrical components, etc., a 1-year warranty applies

Not included in warranty:

- Errors or defects arising from normal wear and tear, carelessness or improper use
- Improper installation or improper or inadequate maintenance
- If parts were used in the repair that were not original parts or parts of the same quality level.
- Avestavagnen is not responsible for any damage caused by improperly operated machine.
- The manufacturer assumes no responsibility for any financial losses or for any consequential damage to persons or property that may occur during the product's use or malfunction.
- The product warranty does not apply to faults that occur due to the user's ignorance and/or careless handling of the equipment.
- The warranty does not cover transport costs, repair work or lost of income

The warranty ceases to be valid:

- If repairs or design changes to the products covered by the warranty have been carried out by someone other than the manufacturer or a service workshop authorized by the manufacturer or if the equipment has been modified without coordination with the manufacturer
- If the pressure settings on the valves have been changed without coordination with the manufacturer.
- If the trailer's construction is changed or if the trailer is rebuilt

AVESTAVAGNEN HOPES THAT YOU WILL BE SATISFIED

WITH YOUR CRANE TRAILER AND MAKE A LOT OF USE FROM IT FOR MANY YEARS TO COME!

www.avestavagnen.se

AVESTA-VAGNEN

Declaration of conformity

Manufactur:
Unimet AB
Högboleden 47
77461
Avesta Sweden

Product: Avesta Vagnen Mini Forwarder

Model No. MS48, MS38, MS34, MS42

The undersigned hereby declares, on behalf of the Unimet AB. of Avesta Sweden,
That the above-referenced product, to which this declaration relates,
is in conformity with the provisions of:

Council Directive 2006/42/EC (May 17, 2006) on the Approximation of the Laws
of the Member States Relating to Machinery;

Council Directive 2004/108/EC (December 15, 2004) on Electromagnetic Compatibility;

Council Directive 2006/95/EC (December 12, 2006) on Low Voltage Equipment Safety;

Council Directive 2000/14/EEC amended by Directive 2005/88/EC (June 17, 2006)
about noise limits and labelling requirements machines intended for use outdoors.

The Technical Construction File required by this Directive is maintained at the
corporate headquarters of Högboleden 47, 77461 Avesta Sweden



John Carlsson
Director